



Привод распашной двери SW-100

Универсальный и надежный привод

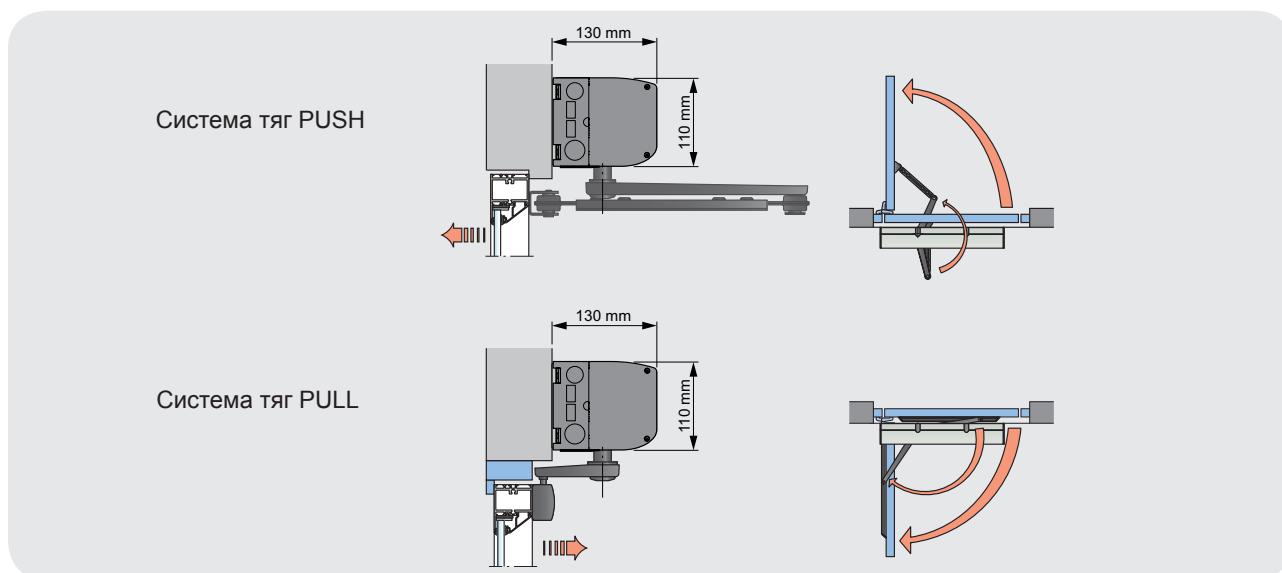
Автоматический привод Besam SW-100 был специально создан для травмобезопасного применения. Обладая высокоинтеллектуальными функциями, он обеспечивает безопасное и комфортное использование и подходит для большинства дверей.

Привод может быть установлен на любой стороне двери для открывания на себя или от себя. Он применяется для открывания как одностворчатых, так и двустворчатых дверей.

Бесшумный и мощный

Привод Besam SW-100 разработан в соответствии с Европейскими нормами и требованиями по травмобезопасности дверей с автоматическим приводом.

Блок управления обеспечивает много дополнительных функций, таких как помощь при открывании, интеллектуальное управление двустворчатыми дверями и бесперебойное питание от батарей. В список дополнительных функций также входят интеллектуальное управление электрозамками, контроль за работой датчиков и низкое потребление электроэнергии.



Модельный ряд

- Привод для одностворчатой двери – один привод и один блок управления смонтированы под крышкой.
- Привод для двустворчатой двери – два привода и блоки управления, смонтированы под единой крышкой.

Системы тяг

- PUSH – открывание двери от себя. Привод монтируется на стену со стороны, противоположной открыванию. Угол открывания регулируется до 110°
- PULL - открывание двери на себя. Привод монтируется на стену со стороны открывания. Угол открывания регулируется до 110°
- ST-V/H - открывание двери на себя. Используется при сильном ветре. Привод монтируется на стену со стороны открывания. Угол открывания может достигать 90°
- Удлинитель вала – позволяют монтировать привод выше или ниже.

Стандартная комплектация

- Крышка привода – анодированный алюминий. Боковины черного цвета из стального листа.
- Возможна покраска по RAL
 - Размеры: высота 110 мм
 - глубина 130 мм
 - одностворчатый привод: длина 716 мм
 - крышка специальное исполнение длиной до 1600 мм
 - двустворчатый привод: длина под заказ
- Блок управления CU-ESD с возможностью подключения активаторов (радаров или кнопок), переключателя режимов работы и датчиков безопасности (OPD)
- Система «Push and Go» - дверь откроется автоматически из закрытого положения, если будет открываться руками
- Помощь при открывании – при открывании двери руками мотор подключается к работе и помогает открыть дверь.

Аксессуары

- Модуль расширения EXU-SI, если требуется реализовать дополнительные функции, такие как электромеханический замок, переключатель режимов работы, аварийная батарея питания,

- пожарное отключение вкл/выкл, мастер выключатель, сигнал от внешнего датчика
- Модуль расширения EXU-SA имеет вход для датчиков установленных на дверном полотне, которые могут посылать, как сигнал безопасности, так и импульс на открывание. В плату также интегрирован релейный выход индикации ошибки или состояния двери.
- Кабель синхронизации для закрывания двустворчатых дверей в определенном порядке
- Приспособление для защиты пальцев от защемления
- Весь ассортимент активаторов Besam
- Датчики безопасности
- Программные переключатели
- Резервное аккумуляторное питание с системой контроля работоспособности: 24 В, 1200 мА
- Терминал для подключения электромеханических замков: 12 В макс 500 мА или 24 В макс 250 мА

Технические характеристики

- Напряжение питания: 100-240 В, +10/-15%, 50-60 Гц
- Потребляемая мощность: макс.75 Вт
- Вспомогательное напряжение: 24 В постоянного тока, макс 400 мА
- Встроенные предохранители: 2 x Т 6.3 АН 250 В
- Ширина дверного полотна: макс 1200 мм
- Рекомендуемый вес створки: макс 90 кг
- Угол открывания: 80-110°
- Притолка двери: PUSH 0-100 мм (300 мм с удлинителем)/ PULL 0-130 мм
- Время открывания и закрывания: регулируется в диапазоне 3-6 сек
- Время задержки в открытом состоянии: 1,5-30 сек
- Температурный диапазон: от -20°C до + 45 °C
- Относительная влажность (без конденсата) макс 85%
- Класс защиты: IP20 – может устанавливаться как внутри помещений, так и снаружи при наличии должной защиты от окружающей среды
- SW-100 удовлетворяет следующим требованиям и стандартам: UL 325 ANSI / BHMA A156.19, BS7036:1996 часть 4 и DIN 18650 требования по травмобезопасности дверей с автоматическим приводом

Это оборудование должно монтироваться и периодически обслуживаться только обученным персоналом. Для безопасной эксплуатации мы рекомендуем проводить регулярные профилактические работы. Обратитесь к вашему представителю Besam.

Besam Export AB - Офис в России, 115035, Москва, Овчинниковская наб., д.22/24, стр.1. А/Я 120

Тел.: (495) 542-97-25 Факс: (495) 542-97-25

info@besam.ru • www.besam.ru