

Дупасо D311 Стоимость запасных частей - Полотно и механ. части

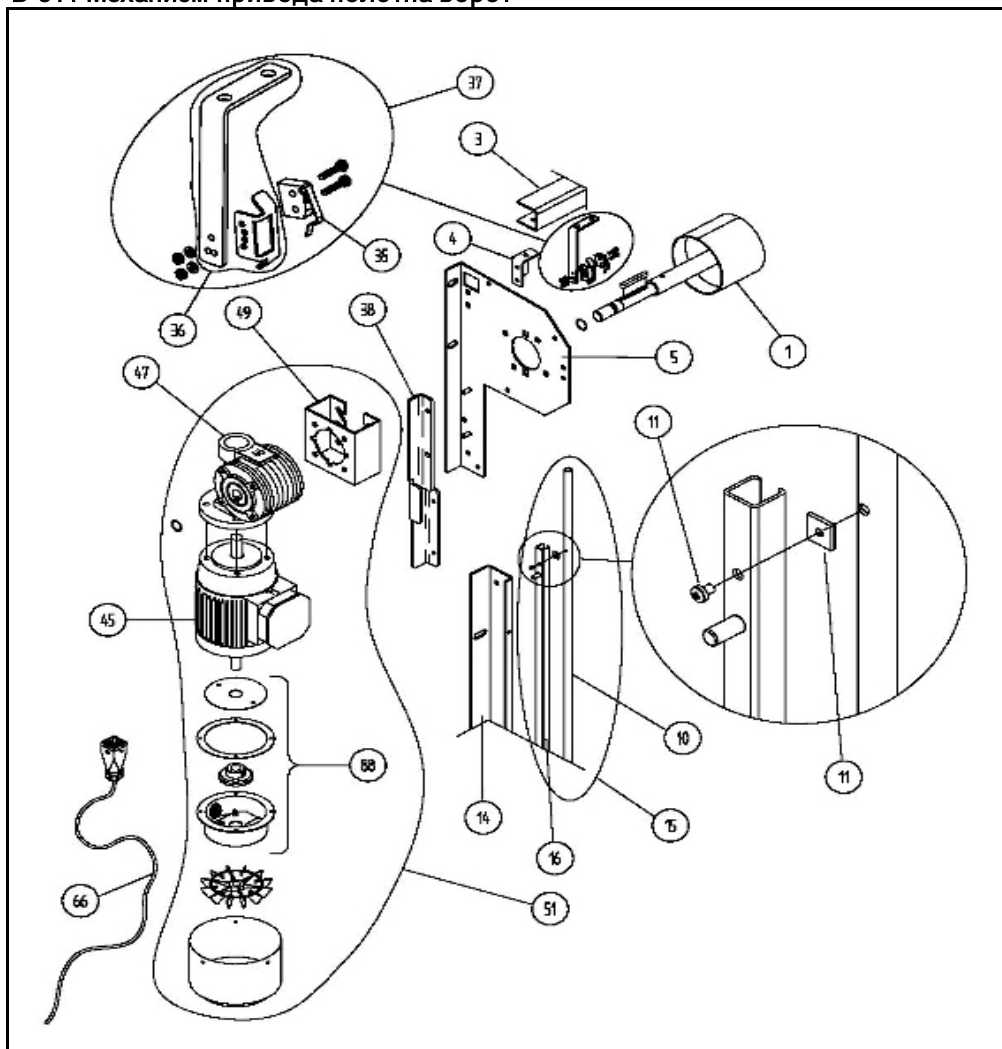
Поз. #	Дупасо код	Название	Доп. инфо
1.1	PDFTAM311001	Вал намотки полотна (для мотора 71B2)	
1.2	PDFTAM311003	Вал намотки полотна (для мотора 71B2)	нерж. сталь
1.3	PDFTAM311002	Вал намотки полотна (для мотора 80B2)	
1.4	PDFTAM311004	Вал намотки полотна (для мотора 80B2)	нерж. сталь
3.1	PDFMON311005	Швелер 6м (примыкает по ширине к проему)	оцинк. сталь
3.2	PDFMON311006	Швелер 6м (примыкает по ширине к проему)	нерж. сталь
4.1	ASSACC311002	Кронштейн левый швелера 3.1	
4.2	ASSACC311004	Кронштейн левый швелера 3.2	нерж. сталь
4.3	ASSACC311001	Кронштейн правый швелера 3.1	
4.4	ASSACC311003	Кронштейн правый швелера 3.2	нерж. сталь
5.1	KITACC311041	Боковой кронштейн (плата) крепления, правый, D311	оцинк. сталь 3мм
5.2	KITACC311042	Боковой кронштейн (плата) крепления, правый, D311	нерж. сталь 304, 3мм
5.3	KITACC311043	Боковой кронштейн (плата) крепления, левый, D311	оцинк. сталь 3мм
5.4	KITACC311044	Боковой кронштейн (плата) крепления, левый, D311	
5.5	KITACC311033	Боковой кронштейн (плата) крепления, правый, Cleanroom, мотор справа	
5.6	KITACC311035	Боковой кронштейн (плата) крепления, правый, Cleanroom, мотор справа	нерж. сталь
5.7	KITACC311037	Боковой кронштейн (плата) крепления, правый, Cleanroom, мотор слева	
5.8	KITACC311039	Боковой кронштейн (плата) крепления, правый, Cleanroom, мотор слева	нерж. сталь
5.9	KITACC311034	Боковой кронштейн (плата) крепления, левый, Cleanroom, мотор слева	
5.1	KITACC311036	Боковой кронштейн (плата) крепления, левый, Cleanroom, мотор слева	нерж. сталь
5.1	KITACC311038	Боковой кронштейн (плата) крепления, левый, Cleanroom, мотор справа	
5.1	KITACC311040	Боковой кронштейн (плата) крепления, левый, Cleanroom, мотор справа	нерж. сталь
7.1	PDFKIT313001	Блок заправки полотна	
7.2	PDFKIT313004	Блок заправки полотна D313 LF	
7.3	PDFKIT313005	Блок заправки полотна D313 LF	нерж. сталь
8.1	PDFKIT311007	Узел смазки (фетровый элемент с маслом)	Комплект - 20шт.
8.2	PDFKIT311006	Узел смазки (фетровый элемент с маслом)	Комплект - 50шт.
9	PDFKIT311009	Смазка в емкости 20ml	
10	PDFGLI311007	Пластиковая направляющая 4,15м	
11	PDFGLI313001	Комплект для крепления пластиковой направляющей (10 шт.)	
12.1	KITPAL311001	Подшипник Ø25мм	
12.2	KITPAL311002	Подшипник Ø25мм	нерж. сталь
14.1	PDFMON311001	Боковая стойка, левая	оцинк. сталь
14.2	PDFMON311003	Боковая стойка, левая	нерж. сталь
14.3	PDFMON311002	Боковая стойка, правая	оцинк. сталь
14.4	PDFMON311004	Боковая стойка, правая	нерж. сталь
15.1	PDFGLI311005	Комплект направляющей, левый или правый состав: 10 + 11 + 16 (размер по требованию, макс. 4 м)	
15.2	PDFGLI311006	Комплект направляющей, левый или правый состав: 10 + 11 + 16 (размер по требованию, макс. 4 м)	нерж. сталь
15.3	PDFGLI311001	Комплект направляющей, левый или правый состав: 10 + 11 + 16 (размер 4 м)	
15.4	PDFGLI311010	Комплект направляющей, левый или правый состав: 10 + 11 + 16 (размер 4 м)	нерж. сталь
15.5	PDFGLI311011	Комплект направляющей, левый или правый, D311 LF состав: 10 + 11 + 16 (приварена резьбовая шпилька через 500мм)	оцинк. сталь, длина по запросу
15.6	PDFGLI311012	Комплект направляющей, левый или правый, D311 LF состав: 10 + 11 + 16 (приварена резьбовая шпилька через 500мм)	нерж. сталь, длина по запросу
16.1	PDFGLI311008	С-профиль для пластиковой направляющей	
16.2	PDFGLI311009	С-профиль для пластиковой направляющей	нерж. сталь
17.1	PDFCST311002	Защитный короб боковой стойки, левый	
17.2	PDFCST311008	Защитный короб боковой стойки, левый	нерж. сталь
17.4	PDFCST311001	Защитный короб боковой стойки, правый	
17.5	PDFCST311007	Защитный короб боковой стойки, правый	нерж. сталь

19.1	PDFCTA311006	Защитный короб вала, закрыт слева	
19.2	PDFCTA311007	Защитный короб вала, закрыт справа	
19.3	PDFCTA311008	Защитный короб вала, закрыт слева	нерж. сталь
19.4	PDFCTA311009	Защитный короб вала, закрыт справа	нерж. сталь
20.1	PDFCMO311001	Защитный короб (для мотора 71B2), левый	
20.2	PDFCMO311005	Защитный короб (для мотора 71B2), левый	нерж. сталь
20.4	PDFCMO311003	Защитный короб (для мотора 80B2), левый	
20.5	PDFCMO311007	Защитный короб (для мотора 80B2), левый	нерж. сталь
20.7	PDFCMO311002	Защитный короб (для мотора 71B2), правый	
20.8	PDFCMO311006	Защитный короб (для мотора 71B2), правый	нерж. сталь
20.1	PDFCMO311004	Защитный короб (для мотора 80B2), правый	
20.1	PDFCMO311008	Защитный короб (для мотора 80B2), правый	нерж. сталь
35	FINDETALL001	Концевик контроля полотна (старый) - должен быть заменен на комплект WDD (резин. профиль + передатчик + приемник)	
36.1	PDFCELALL017	Кронштейн концевика контроля полотна	оцинк. сталь
36.2	PDFCELALL019	Кронштейн концевика контроля полотна	нерж. сталь
37.1	PDFCELALL018	Комплект: концевик контроля полотна и кронштейн	оцинк. сталь
37.2	PDFCELALL020	Комплект: концевик контроля полотна (Cherry) и кронштейн	нерж. сталь
38.1	KITTRO311001	Усилитель соединения боковой платы со стойкой, правый	
38.2	KITTRO311002	Усилитель соединения боковой платы со стойкой, правый	нерж. сталь
38.3	KITTRO311003	Усилитель соединения боковой платы со стойкой, левый	
38.4	KITTRO311004	Усилитель соединения боковой платы со стойкой, левый	нерж. сталь
40.1	PDFBACFEN001	Прозрачное окно PVC, 640x580	белый край
40.2	PDFBACFEN002	Прозрачное окно PVC, 640x580	голубой край
40.3	PDFBACFEN003	Прозрачное окно PVC, 640x580	серый край
40.4	PDFBACFEN004	Прозрачное окно PVC, 640x580	желтый край
40.5	PDFBACFEN005	Прозрачное окно PVC, 640x580	оранжевый край
40.6	PDFBACFEN006	Прозрачное окно PVC, 640x580	красный край
40.7	PDFBACFEN007	Прозрачное окно PVC, 640x580	зеленый край
40.8	PDFBACFEN008	Прозрачное окно PVC, 640x580	черный край
40.9	PDFBACFEN036	Москитная сетка 640x580	белый край
40.1	PDFBACFEN037	Москитная сетка 640x580	голубой край
40.1	PDFBACFEN038	Москитная сетка 640x580	серый край
40.1	PDFBACFEN039	Москитная сетка 640x580	желтый край
40.1	PDFBACFEN040	Москитная сетка 640x580	оранжевый край
40.1	PDFBACFEN041	Москитная сетка 640x580	красный край
40.1	PDFBACFEN042	Москитная сетка 640x580	зеленый край
40.1	PDFBACFEN043	Москитная сетка 640x580	черный край
41.1	PDFBACFEN044	Горизонт. прозрачная полоса PVC, H=400	белый край
41.2	PDFBACFEN045	Горизонт. прозрачная полоса PVC, H=400	голубой край
41.3	PDFBACFEN046	Горизонт. прозрачная полоса PVC, H=400	серый край
41.4	PDFBACFEN047	Горизонт. прозрачная полоса PVC, H=400	желтый край
41.5	PDFBACFEN048	Горизонт. прозрачная полоса PVC, H=400	оранжевый край
41.6	PDFBACFEN049	Горизонт. прозрачная полоса PVC, H=400	красный край
41.7	PDFBACFEN050	Горизонт. прозрачная полоса PVC, H=400	зеленый край
41.8	PDFBACFEN051	Горизонт. прозрачная полоса PVC, H=400	черный край
41.9	PDFBACFEN060	Горизонт. прозрачная полоса PVC, H=800	белый край
41.1	PDFBACFEN061	Горизонт. прозрачная полоса PVC, H=800	голубой край
41.1	PDFBACFEN062	Горизонт. прозрачная полоса PVC, H=800	серый край
41.1	PDFBACFEN063	Горизонт. прозрачная полоса PVC, H=800	желтый край
41.1	PDFBACFEN064	Горизонт. прозрачная полоса PVC, H=800	оранжевый край
41.1	PDFBACFEN065	Горизонт. прозрачная полоса PVC, H=800	красный край
41.1	PDFBACFEN066	Горизонт. прозрачная полоса PVC, H=800	зеленый край
41.1	PDFBACFEN067	Горизонт. прозрачная полоса PVC, H=800	черный край
41.1	PDFBACFEN052	Москитная сетка 400мм	белый край
41.1	PDFBACFEN053	Москитная сетка 400мм	голубой край
41.1	PDFBACFEN054	Москитная сетка 400мм	серый край
41.2	PDFBACFEN055	Москитная сетка 400мм	желтый край
41.2	PDFBACFEN056	Москитная сетка 400мм	оранжевый край
41.2	PDFBACFEN057	Москитная сетка 400мм	красный край
41.2	PDFBACFEN058	Москитная сетка 400мм	зеленый край
41.2	PDFBACFEN059	Москитная сетка 400мм	черный край
41.2	PDFBACFEN068	Москитная сетка 800мм	белый край
41.2	PDFBACFEN069	Москитная сетка 800мм	голубой край
41.2	PDFBACFEN070	Москитная сетка 800мм	серый край
41.2	PDFBACFEN071	Москитная сетка 800мм	желтый край
41.2	PDFBACFEN072	Москитная сетка 800мм	оранжевый край
41.3	PDFBACFEN073	Москитная сетка 800мм	красный край
41.3	PDFBACFEN074	Москитная сетка 800мм	зеленый край
41.3	PDFBACFEN075	Москитная сетка 800мм	черный край

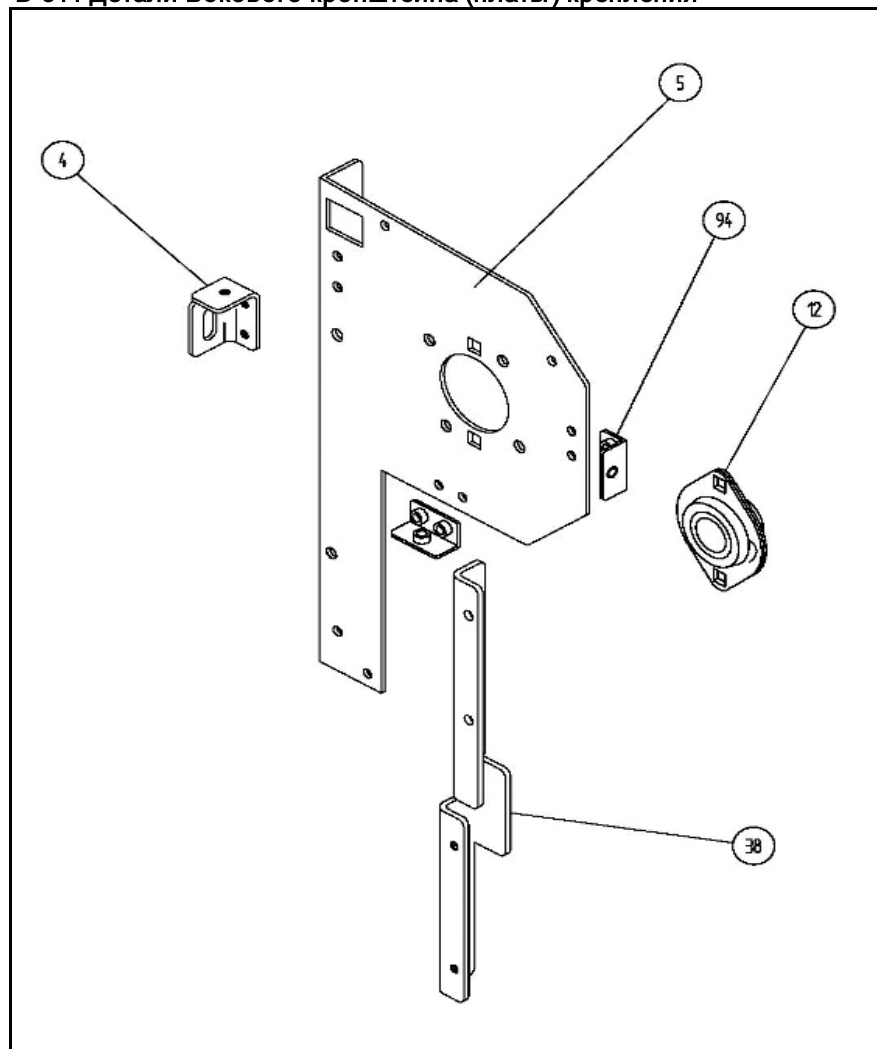
41.3	PDFBACFEN009	Прозрачное окно PVC, 1200x2400	белый край
41.3	PDFBACFEN010	Прозрачное окно PVC, 1200x2400	голубой край
41.3	PDFBACFEN011	Прозрачное окно PVC, 1200x2400	серый край
41.3	PDFBACFEN012	Прозрачное окно PVC, 1200x2400	желтый край
41.3	PDFBACFEN013	Прозрачное окно PVC, 1200x2400	оранжевый край
41.3	PDFBACFEN014	Прозрачное окно PVC, 1200x2400	красный край
41.3	PDFBACFEN015	Прозрачное окно PVC, 1200x2400	зеленый край
41.4	PDFBACFEN016	Прозрачное окно PVC, 1200x2400	черный край
41.4	PDFBACFEN080	Москитная сетка, 1200x2400	белый край
41.4	PDFBACFEN081	Москитная сетка, 1200x2400	голубой край
41.4	PDFBACFEN082	Москитная сетка, 1200x2400	серый край
41.4	PDFBACFEN083	Москитная сетка, 1200x2400	желтый край
41.4	PDFBACFEN084	Москитная сетка, 1200x2400	оранжевый край
41.4	PDFBACFEN085	Москитная сетка, 1200x2400	красный край
41.4	PDFBACFEN086	Москитная сетка, 1200x2400	зеленый край
41.4	PDFBACFEN087	Москитная сетка, 1200x2400	черный край
41.4	PDFBACFEN076	Горизонт. прозрачная полоса PVC, H=230, класс огнест. M2	белый край
41.5	PDFBACFEN077	Горизонт. прозрачная полоса PVC, H=230, класс огнест. M2	голубой край
41.5	PDFBACFEN078	Горизонт. прозрачная полоса PVC, H=230, класс огнест. M2	желтый край
41.5	PDFBACFEN079	Горизонт. прозрачная полоса PVC, H=230, класс огнест. M2	красный край
42.1	PDFZIPSCP002	Боковая полоса по технологии BEAD	размер по заказу, макс. 4м
42.2	PDFZIPSCP003	Боковая полоса по технологии BEAD	длина 4м
42.3	PDFZIPSCP004	Боковая полоса по технологии BEAD	длина 6м
42.4	PDFZIPSCP005	Боковая полоса по технологии BEAD	длина 20м
42.5	PDFZIPSCP001	Боковая полоса по технологии BEAD	длина 50м
43.1	PDFBAC311001	Полотно в комплекте с пневматической кромкой (как в оригинал. Заказе, включая окна)	
43.2	PDFBAC311002	Полотно в комплекте с WDD, без радиоприемника (как в оригинал. Заказе, включая окна)	
43.3	PDFBAC311003	Полотно в комплекте с WDD, с радиоприемником (как в оригинал. Заказе, включая окна)	
44 P	PDFBACFEN026	Полностью прозрачное полотно	
45.1	MOT07102P002	Мотор 71B2 - 0.55kW (S1) - 230/400V	
45.2	MOT08002P003	Мотор 80B2 - 0.75kW (S1) - 230/400V	
47.1	MOTRED028001	Редуктор FRS40 / 1/28	
47.2	MOTRED028002	Редуктор FRS50 / 1/28	
49.1	MOTSUPALL008	Кронштейн крепления редуктора SC STM40	
49.2	MOTSUPALL014	Кронштейн крепления редуктора SC STM40	нерж. сталь
49.3	MOTSUPALL007	Кронштейн крепления редуктора SC STM50	
49.4	MOTSUPALL012	Кронштейн крепления редуктора SC STM50	нерж. сталь
51.1	PDFMOT071003	Мотор 71B2 - 0.55kW + редуктор FRS40 + кронштейн крепления редуктора SC STM40 + энкодер	
51.2	PDFMOT071004	Мотор 71B2 - 0.55kW + редуктор FRS40 + кронштейн крепления редуктора SC STM40 + энкодер	нерж. сталь
51.3	PDFMOT080003	Мотор 80B2 - 0.75kW + редуктор FRS50 + кронштейн крепления редуктора SC STM50 + энкодер	
51.4	PDFMOT080004	Мотор 80B2 - 0.75kW + редуктор FRS50 + кронштейн крепления редуктора SC STM50 + энкодер	нерж. сталь
60 P	PDFCELALL014	WDD профиль (за п.м.)	
61 P	PDFCELALL015	WDD передатчик	
62	ELECELALL011	Колпачок профиля WDD	
63	PDFCELALL013	WDD комплект: профиль 4000мм + передатчик	
64	PDFCELALL021	WDD комплект: профиль 4000мм + передатчик + приемник	
65	PDFCELALL012	WDD только передатчик и приемник	
66.1	MOTCABALL009	Кабель энкодера с разъемом, 5м	
66.2	MOTCABALL004	Кабель энкодера с разъемом, 10м	
66.3	MOTCABALL005	Кабель энкодера с разъемом, 15м	
66.4	MOTCABALL006	Кабель энкодера с разъемом, 20м	
87	PACCAOALL001	Резиновая боковая крышка "кармана" полотна для Cleanroom	
88	MOTCODALL001	Энкодер с магнитом, без кабеля	
90.1	ELECELALL021	Фотодатчик-передатчик (трансмисер) Carlo Gavazzi	
90.2	ELECELALL022	Фотодатчик-приемник (ресивер) Carlo Gavazzi	
90.3	ELECELALL018	Фотодатчик-передатчик (трансмисер) BANNER	

90.4	ELECELALL019	Фотодатчик-приемник (ресивер) BANNER	
92	PDFBACACC002	Уплотнительное полотно для проема	
93.1	PDFMONCM2038	Профили крепления уплотнительного полотна для проема	
93.2	PDFMONCM2039	Профили крепления уплотнительного полотна для проема	нерж. сталь
94.1	PDFKIT311011	Комплект для замены направляющих D311 на LF версию Состав: 2 блока заправки полотна + пластиковые направляющие LF + С-профиль + крепеж	
94.2	PDFKIT311012	Комплект для замены направляющих D311 на LF версию Состав: 2 блока заправки полотна + пластиковые направляющие LF + С-профиль + крепеж	нерж. сталь
	PDFKIT313006	Силиконовая смазка DLFS 407 для версии LF	для ворот выпуска с февр. 2008г

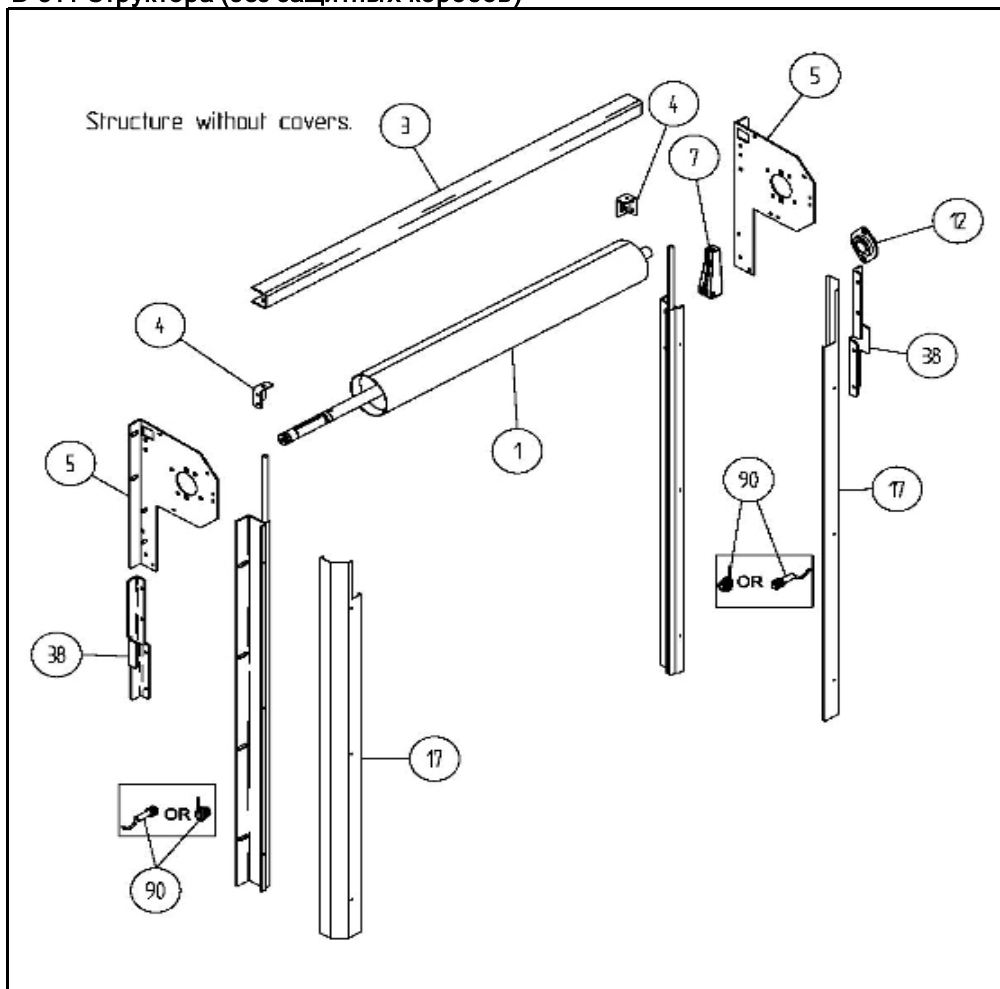
D-311 Механизм привода полотна ворот



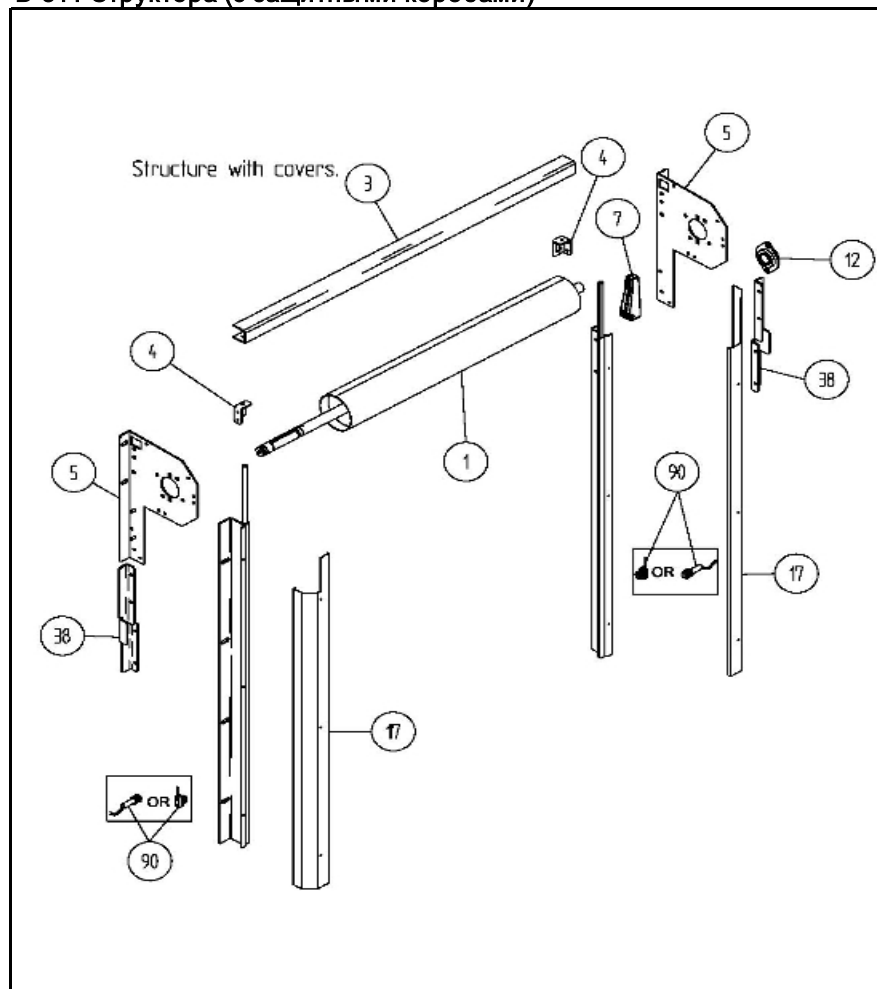
D-311 Детали Бокового кронштейна (платы) крепления



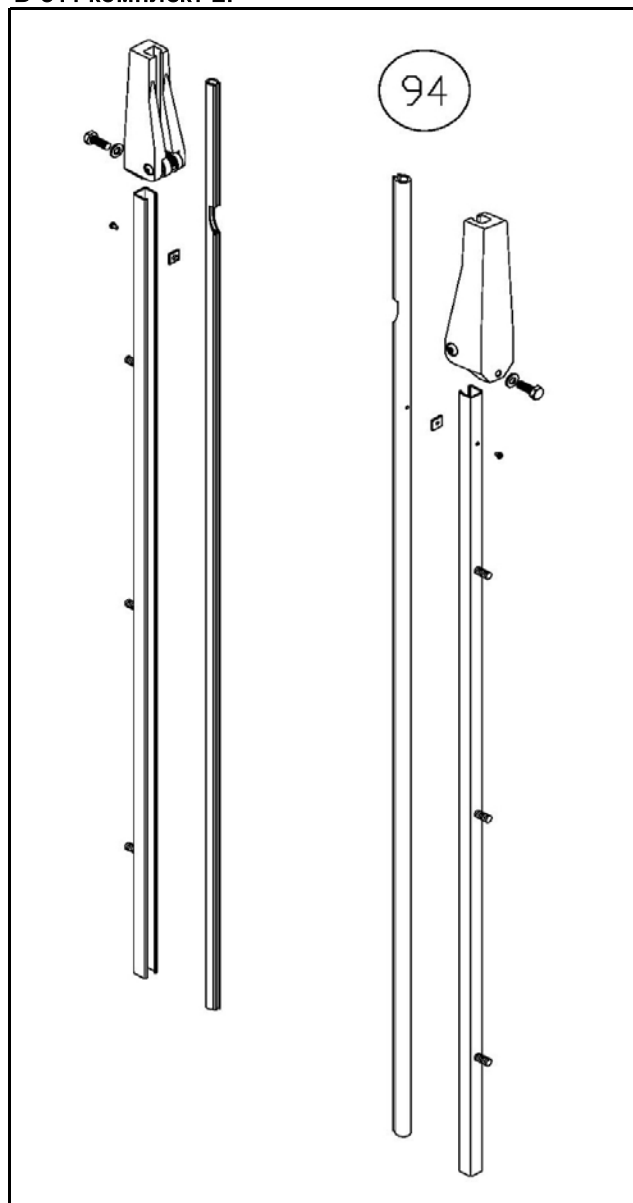
D-311 Структура (без защитных коробов)



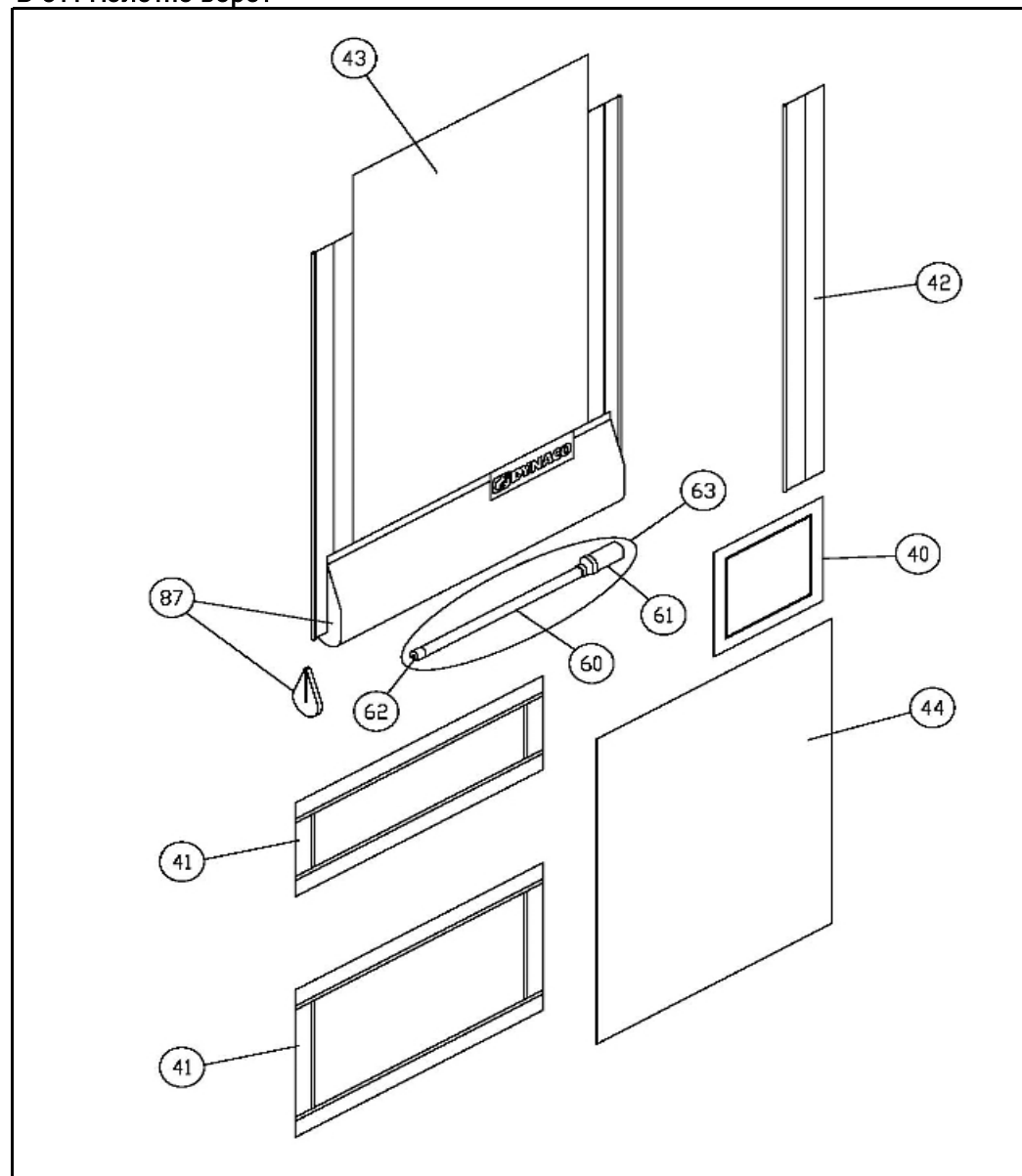
D-311 Структура (с защитными коробами)



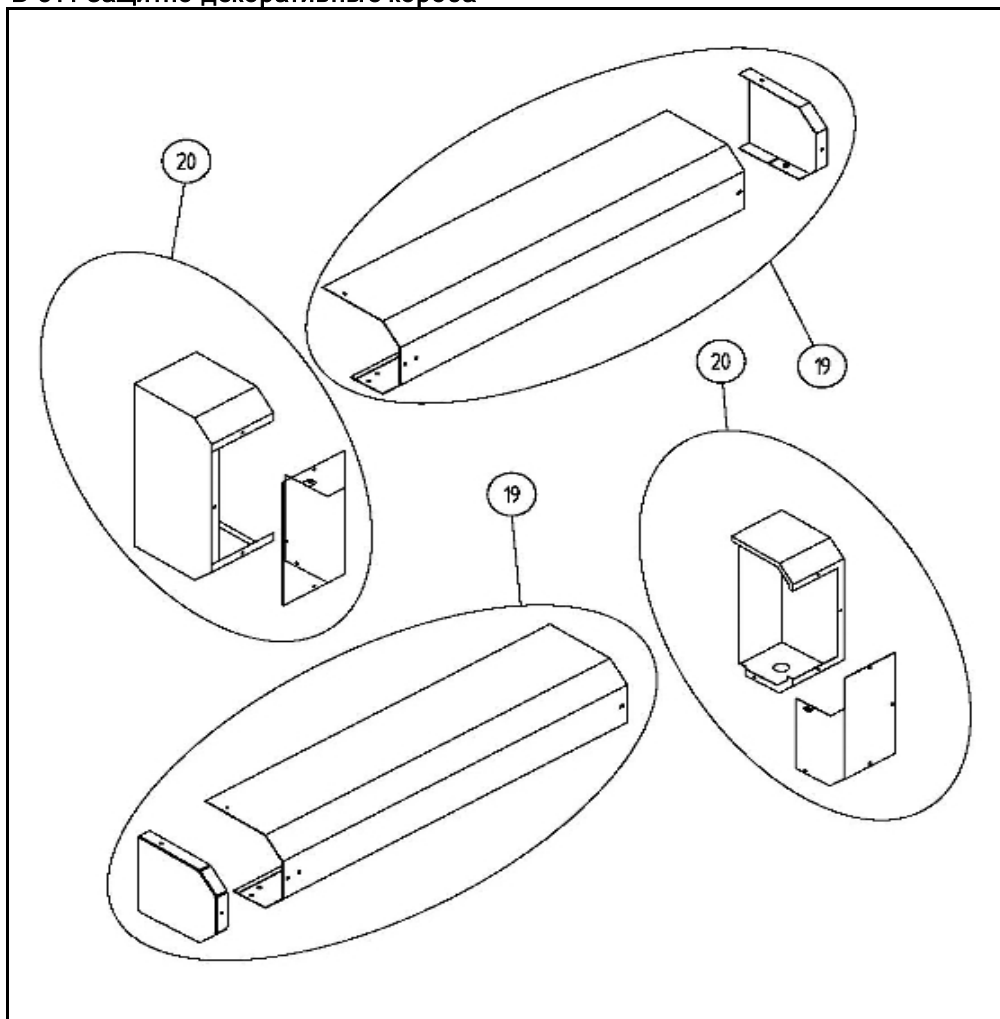
D-311 комплект LF



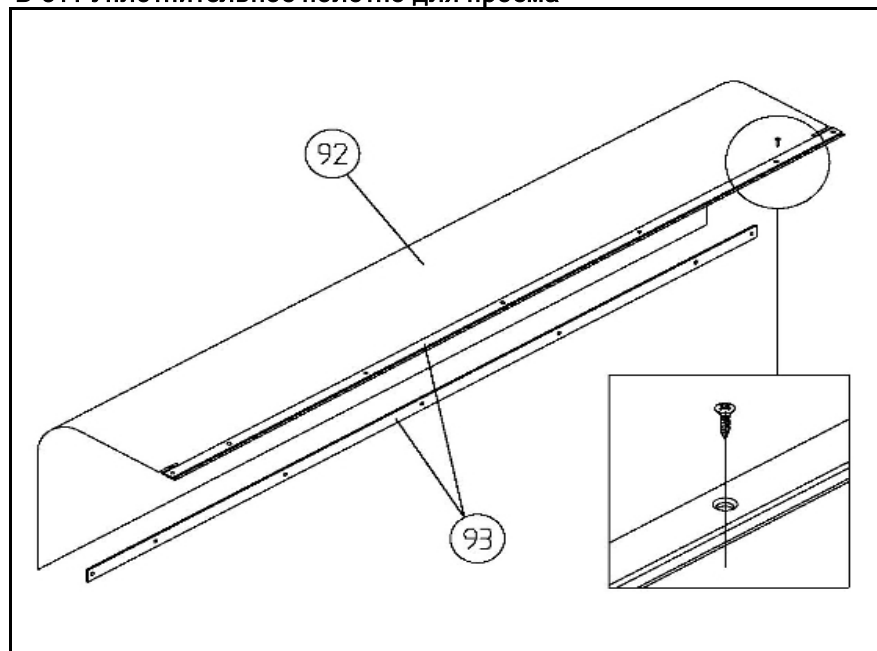
D-311 Полотно ворот



D-311 Защитно-декоративные короба



D-311 Уплотнительное полотно для проема



D-311 Узел смазки и смазка (20ml)

